



N 9047 Bussola liscia scorrimento su bronzo

A

N 9047

Materiale: Acciaio da cementazione
Bronzo G SN PB BZ 10 centrifugato

Durezza: 58÷60 HRC

Trattamento: Cementazione e tempra

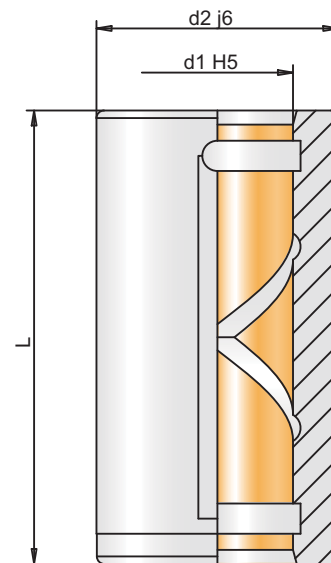
Esecuzione: Rettificate finemente e superfinite

Note: Si eseguono misure a richiesta

d1	d2	L
15	28	23
		30
		37
		47
		60
16	28	23
		30
		37
		47
19	32	60
		23
		30
		37
		47
20	32	60
		77
		23
		30
		37
		47
24	40	60
		77
		23
		30
		37
25	40	47
		60
		77
		30
		37
30	48	47
		60
		77
		30
		37

d1	d2	L
32	48	30
		37
		47
		60
		77
38	58	95
		30
		37
		47
		60
40	58	77
		95
		120
		30
		37
48	70	47
		60
		77
		95
		120
50	70	37
		47
		60
		77
		95
63	85	120
		60
		77
		95
		120
80	105	120
		135

N 9047



Istruzioni di montaggio

La bussola N 9047 va alloggiata in un foro con tolleranza H6, mediante incollaggio (prestare attenzione a non far penetrare il collante nella zona di passaggio del lubrificante).
Si sconsiglia il montaggio mediante pressa, in quanto possono avvenire riduzioni dimensionali del diametro interno.