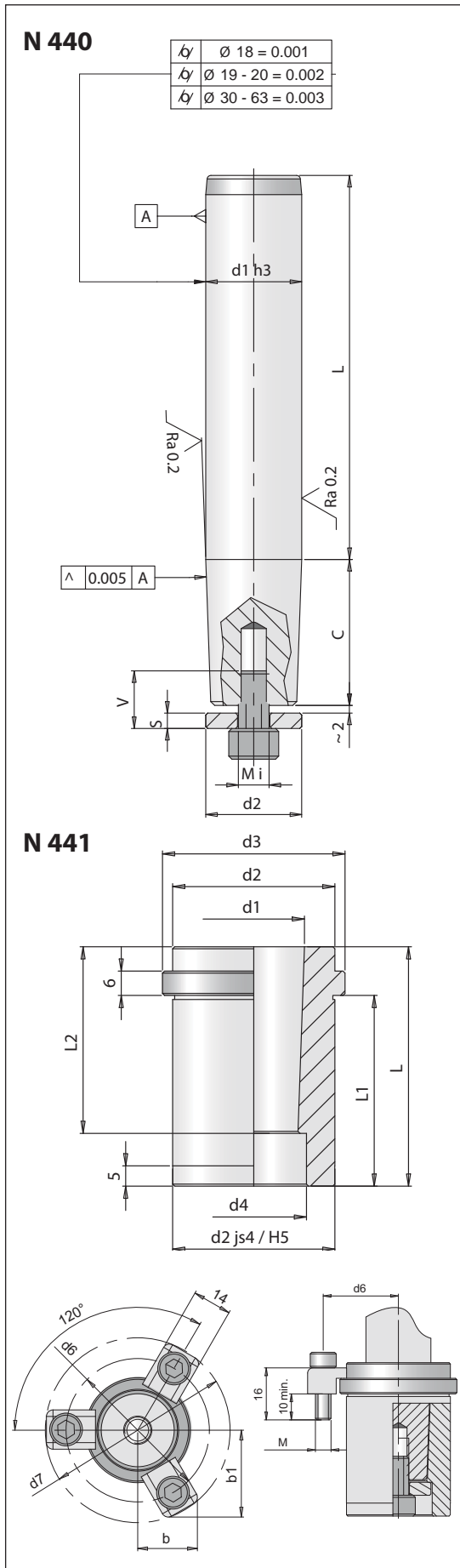


# N 440 Colonna con attacco conico N 441 Bussola di tenuta



A



## N 440-N 441

**Materiale:** Acciaio da cementazione  
**Durezza:** 62-64 HRC  
**Trattamento:** Cementazione e tempra  
**Esecuzione:** N 440 - Rettificate finemente e superfinite  
 N 441 - Rettificate finemente  
**Note:** Si eseguono misure a richiesta con trattamento autolubrificante

d1	19/20	24/25	30/32	38/40	48/50	63
d2	22	25	32	40	50	60
S	4	5	5	5	5	5
Mi	M6	M8	M8	M8	M10	M12
V	20	20	20	20	25	25
C	38	38	48	48	61	61
L						
100	•	•	•			
120	•	•	•			
130	•	•	•	•		
140	•	•	•	•		
150	•	•	•	•		
160	•	•	•	•	•	•
170	•	•	•	•	•	•
180		•	•	•	•	•
200		•	•	•	•	•
254		•	•	•	•	•
294				•	•	•
339					•	•
400					•	•
450					•	•

Questo tipo di accoppiamento garantisce intercambiabilità, grazie alla sua perfetta esecuzione (scostamento max 0.005 mm). Bussole e colonne vengono impiegate ove è necessario un ripetuto smontaggio delle colonne, garantendo precisione nel tempo.

- merce a magazzino
- merce a richiesta

d1	19/20	24/25	30/32	38/40	48/50	63
d2	32	40	48	58	70	85
d3	40	48	56	66	80	95
d4	23	26	33	41	51	61
d6	52	56	66	76	91	106
d7	67,9	71,8	81,7	92,7	106,6	121,5
b	22,3	23,3	25,8	28,5	32	35,8
b1	32	33,7	38	42,8	48,8	55,3
M	M6	M6	M8	M8	M8	M8
L	50	50	59	60	60	72
L1	37	37	47	47	47	57
L2	39	39	46	49	49	61