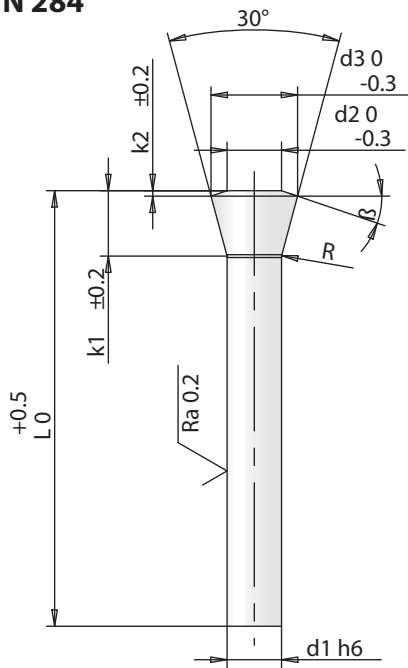


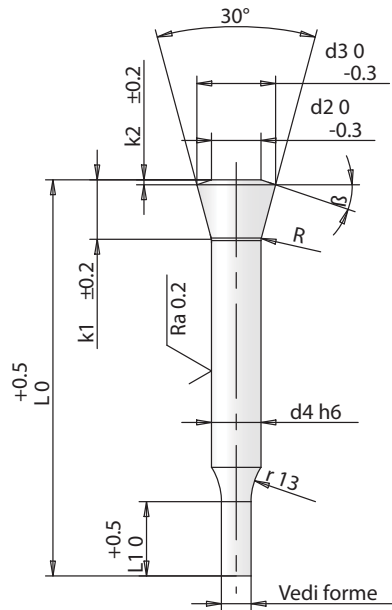
# N 284 forma D - N 285 forma C Punzone di precisione 30° per tranciatura di alti spessori



## N 284



## N 285



### Esempio d'ordinazione

Punzone = 284.  
Materiale HSS = 3.  
d1 = Ø 6 mm = 0600.  
L = 100 mm = 100  
Numero d'ordine = 284.3.0600.100

### N 284 - forma D

**Materiale:** HSS  
**N° d'ordine:** 284.3  
**Durezza:** Gambo 64±2HRC  
Testa 50±5HRC

d1	d2	d3	k1	k2	L			
					80	100	120	140
5	5	8,8	7	1	•	•	•	
6	6	9,8	8		•	•	•	
7	7	11,8	10		•	•	•	
8	8	12,8			•	•	•	
9	9	14,3	11		•	•		
10	10	15,9	12	1,5	•	•	•	
11	11	17,4	13		•	•	•	
12	12	18,7	14		•	•	•	•
13	13	20,2	15		•	•	•	
14	14	21,8	16		•	•	•	
16	16	24,6	18	2	•	•	•	•
18	18	27,6	20		•	•		
21	21	32,3			•	•		

Altre misure e figure a richiesta

### Esempio d'ordinazione

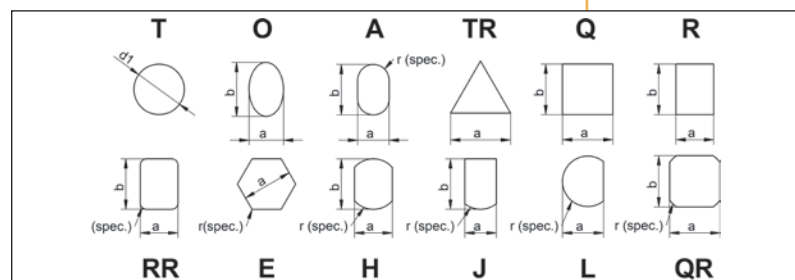
Punzone = 285.  
Materiale HSS = 3.  
d1 = Ø 6 mm = 0600.  
L = 100 mm = 100  
Numero d'ordine = 285.3.0600.100

### N 285 - forma C

**Materiale:** HSS  
**N° d'ordine:** 285.3  
**Durezza:** Gambo 64±2HRC  
Testa 50±5HRC

d1	d2 = d4	d3	k1	k2	L	
					L	L1
a richiesta	5	8,8	7	1	a richiesta	a richiesta
	6	9,8	8			
	7	11,8	10			
	8	12,8				
	9	14,3	11			
	10	15,9	12	1,5		
	11	17,4	13			
	12	18,7	14			
	13	20,2	15			
	14	21,8	16			
	16	24,6	18	2		
	18	27,6	20			
	21	32,3				

Altre misure e figure a richiesta



B