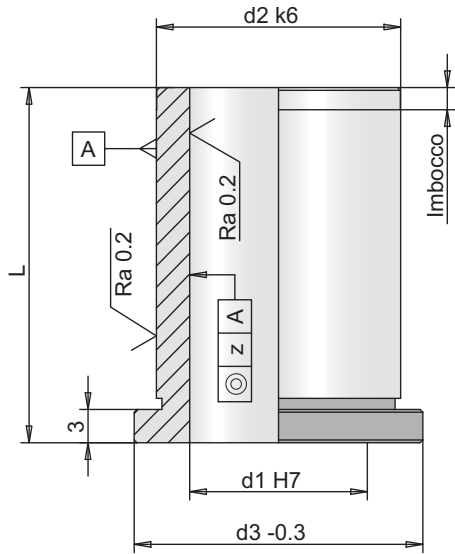


N 12 con collare - N 16 senza collare Bussole di guida punzoni



N 12



N 12 - forma B

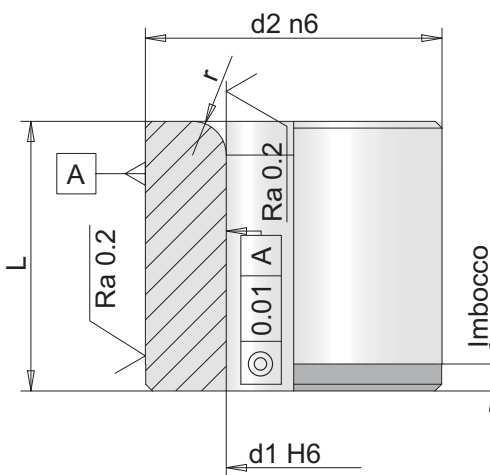
Esempio d'ordinazione

Bussola = 12.
 Materiale = 9.
 d1 = Ø 5 mm = 0500.
 L = 25 mm = 025
 Numero d'ordine = 12.9.0500.025

Materiale: Acciaio speciale
N° d'ordine: 12.9
Durezza: 60±2HRC

| d1 | d2 | d3 | Z | L | | |
|----|----|----|-------|----|----|----|
| | | | | 20 | 25 | 32 |
| 3 | 7 | 9 | 0,008 | • | • | |
| 4 | 8 | 10 | | • | • | |
| 5 | 10 | 12 | | • | • | • |
| 6 | 12 | 15 | | • | • | • |
| 8 | 14 | 18 | | • | • | • |
| 10 | 16 | 20 | 0,01 | • | • | • |
| 12 | 18 | 22 | | | | • |
| 14 | 20 | 24 | | | | • |
| 16 | 22 | 26 | | | | • |
| 18 | 24 | 28 | | | | • |
| 20 | 26 | 30 | | | | • |
| 22 | 28 | 32 | | | | • |

N 16



N 16 - ISO 8978

Esempio d'ordinazione

Bussola = 16.
 Materiale HWS = 9.
 d1 = Ø 5 mm = 0500.
 L = 16 mm = 016
 Numero d'ordine = 16.9.0500.016

Materiale: Acciaio speciale
N° d'ordine: 16.9
Durezza: 60±2HRC

| d1 | Progressione | d2 | L | r |
|-------------|--------------|----|------|-----|
| 1,0 - 2,4 | 0,1 | 5 | 8 | 1 |
| 1,6 - 3,0 | | 6 | 12,5 | |
| 2,0 - 3,5 | | 8 | | 1,5 |
| 3,0 - 5,0 | | 10 | | 16 |
| 4,0 - 7,2 | | 13 | | |
| 6,0 - 8,8 | 0,5 | 16 | 20 | 2,5 |
| 7,3 - 11,3 | | 20 | | |
| 11,0 - 16,6 | | 25 | 25 | 4 |
| 15,0 - 20,0 | | 32 | | |
| 18,0 - 27,0 | 40 | 32 | | |
| 26,0 - 36,0 | 50 | 40 | | |