



N 430

Colonna di guida intercambiabile ISO 9182-5

A

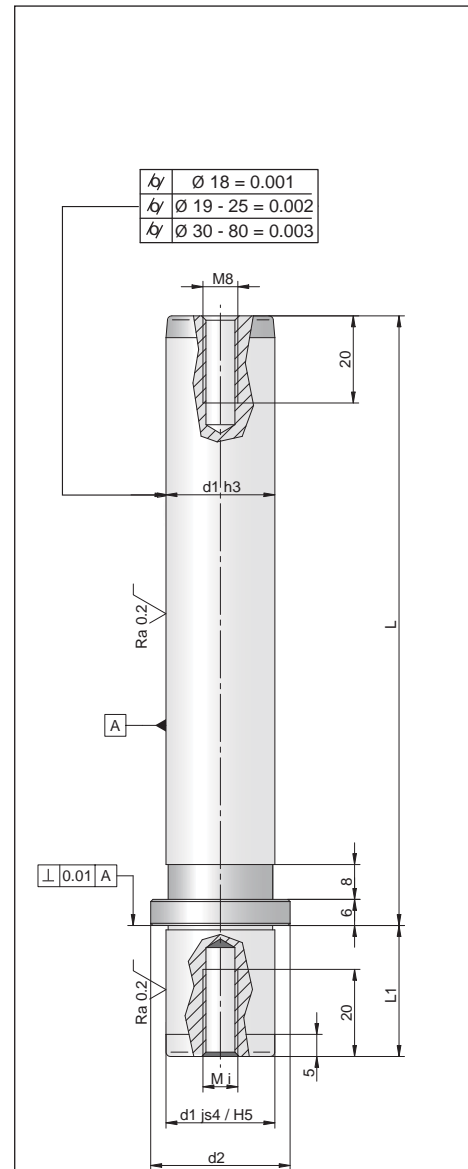
N 430

Materiale: Acciaio da cementazione
Durezza: 62÷64 HRC
Trattamento: Cementazione e tempra
Esecuzione: Rettificate finemente e superfinite
Note: Si eseguono misure a richiesta con trattamento autolubrificante intercoat

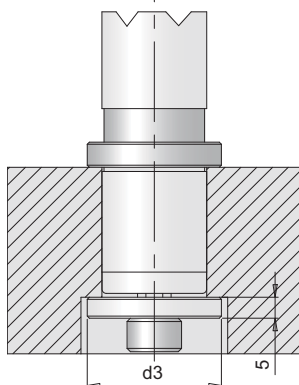
d1	15/16	19/20	24/25	30/32	38/40	48/50	63	80
d2	22	25	32	40	50	63	80	95
d3	22	25	32	40	50	60	70	93
d6	32	35	40	50,5	60	74	91	103
d7	47,7	52	56,1	66,5	75,8	89,7	106,6	118,5
M	M6	M6	M6	M8	M8	M8	M8	M8
b	15,5	18	19,3	21,9	24,3	27,8	32	35
b1	21,3	24,6	26,8	31,3	35,5	41,5	49	54,1
M i	M8	M8	M8	M8	M8	M8	M8	M12
L1	20	23	30	37	37	47	47	60
L								
100	•	•	•	○				
112	•	•	•	•				
115	○	○	○	○				
125	•	•	•	•	•			
140	•	•	•	•	•	•		
160	•	•	•	•	•	•	•	
180	•	•	•	•	•	•	•	
200	•	•	•	•	•	•	•	•
220			○	○	○	○	○	
224			•	•	•	•	•	•
240				•	•	•	•	○
250			•	•	•	•	•	•
260				•	•	•	•	○
280				•	•	•	•	•
315				•	•	•	•	•
355					•	•	•	•
400						•	•	•

- merce disponibile
- Esaurimento/a richiesta

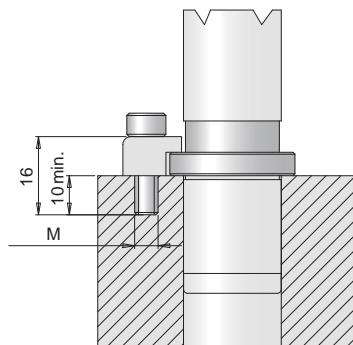
A richiesta le colonne vengono fornite con l'imbocco anche sull'estremità superiore, per facilitare inserimento e centraggio con le bussole utilizzate. Le colonne vengono fornite con 3 staffette (sol. A), in alternativa, a richiesta, con anello di pressione (sol. B).



Soluzione B con anello di pressione



Soluzione A con viti e staffette



LA COLONNA DI GUIDA VIENE INSERITA NEL FORO CON ACCOPPIAMENTO js4 / H5

